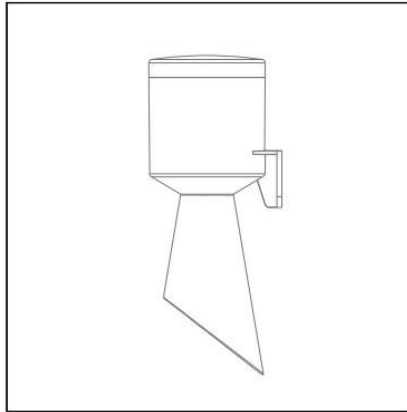
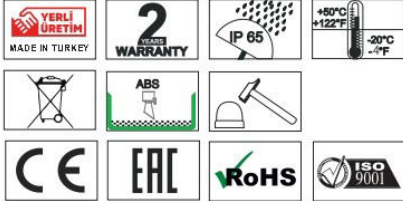


SNT B-71 SERIES
Modelo: B711F-B712F



- La conexión eléctrica debe ser realizada por personal preparado
- El producto puede ser utilizado en exterior e interior
- La forma de instalarlo debe ser acorde al dibujo
- El producto debe ser instalado en lugares donde el calor y la vibración no lo afecten

Instalación en interior

Instalación en exterior



Modelo	Capas	Voltaje	mA maximo
SNT-B711-F	1	12-24V AC/DC	160mA
SNT-B712-F		40-260V AC/DC 50 Hz	165mA

Melodía	Sonido (db) (10cm) Min-Max	Sonido (db) (1mt) Min-Max
M1	107-130	93-112
M2	115-130	94-111
M3	121-125	98-106
M4	121-129	103-110
M5	122-129	100-110
M6	121-131	97-111
M7	117-123	92-105
M8	120-129	102-110
M9	117-129	93-109
M10	121-129	102-110

* Los valores pueden variar en +/- 5%

Modelo	Peso
SNT-B711-F	206gr
SNT-B712-F	230gr

No debería ser utilizado por usuarios con epilepsia

