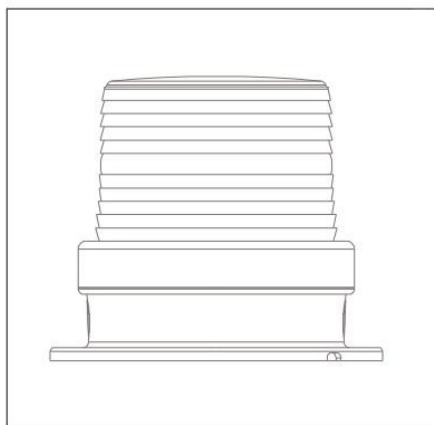


SNT 90 SERIES
Modelo: SNT115



- La conexión eléctrica debe ser realizada por personal preparado
- El producto puede ser utilizado en exterior e interior
- La forma de instalarlo debe ser acorde al dibujo
- El producto debe ser instalado en lugares donde el calor y la vibración no lo afecten



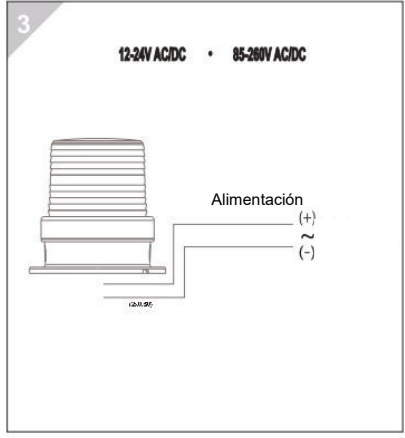
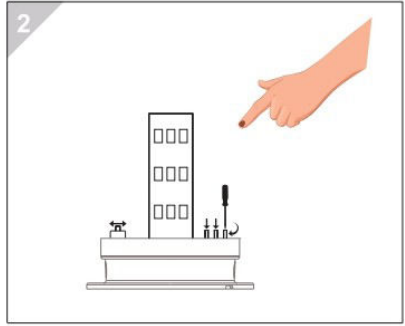
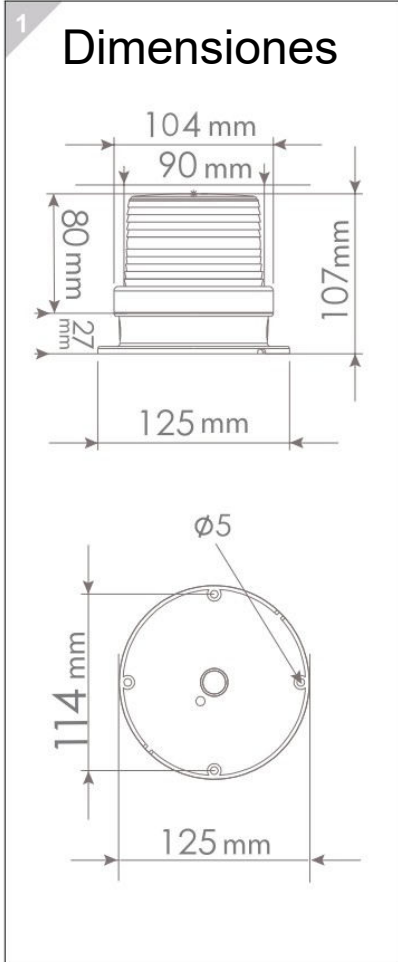
Modelo	Voltaje	mA maximo
SNT-915	12VDC	140mA
SNT-915-B	24VDC	144mA
SNT-920	220V/AC	330mA
SNT-920-B	220V/AC	240mA

Melodía	Sonido (db) (10cm) Min-Max	Sonido (db) (1mt) Min-Max
M1	87-95	73-81
M2	66-97	65-84
M3	85-97	79-88
M4	95-103	80-91
M5	77-94	70-87
M6	95-105	84-97
M7	90-99	80-91
M8	95-100	75-82
M9	103-105	88-94
M10	65-102	59-96
M11	0	0

* Los valores pueden variar en +/- 5%

Modelo	Peso	Color
SNT-915	288gr	1 - Rojo 2 - Verde 3 - Ambar
SNT-915-B	298gr	
SNT-920	314gr	
SNT-920-B	333gr	

No debería ser utilizado por usuarios con epilepsia



- 2a**
- Para cambiar melodías presionar y soltar el botón
 - Para cambiar el modo de Luz presionar y soltar botón
 - Modo potenciómetro activo
 - El sonido aumenta gradualmente (modo gradual activo)
 - Ajustar el nivel de volumen con el potenciómetro

