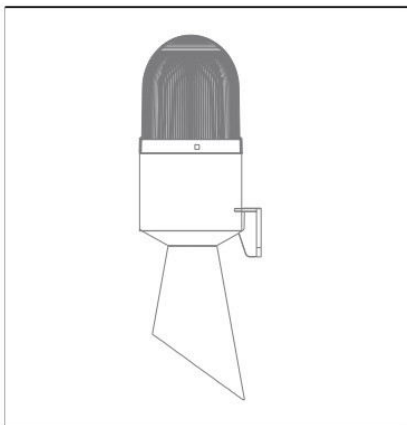


SNT 100 SERIES  
Modelo: SNTB74RGB



- La conexión eléctrica debe ser realizada por personal preparado
- El producto puede ser utilizado en exterior e interior
- La forma de instalarlo debe ser acorde al dibujo
- El producto debe ser instalado en lugares donde el calor y la vibración no lo afecten



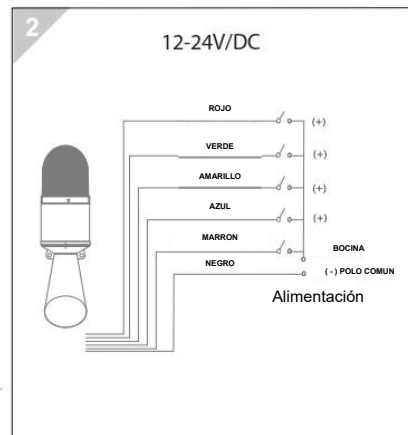
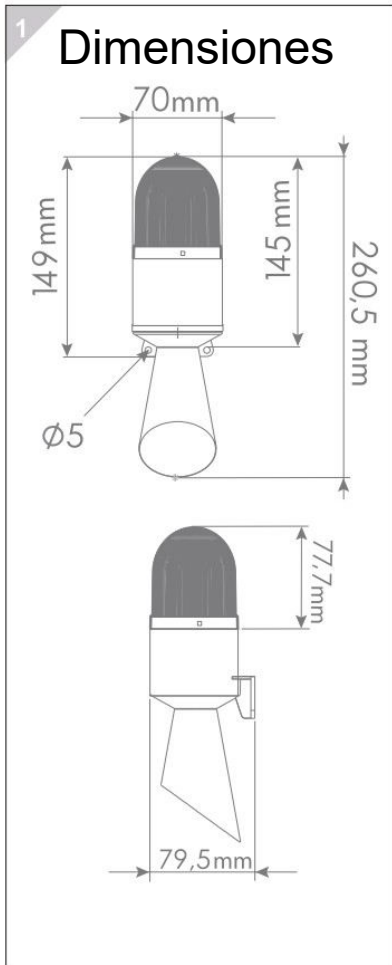
Modelo	Voltaje	mA maximo
SNT-B74-RGB	12V/DC	156mA
SNT-B74-RGB	24V/DC	107mA

Melodía	Sonido (db) (10cm)	Sonido (db) (1mt)
M1	120	97
M2	105	82
M3	130	113
M4	124	102
M5	130	112
M6	129	107
M7	123	99
M8	120	96

\* Los valores pueden variar en +/- 5%

Modelo	Peso	Color
SNT-B74-RGB	268gr	RGB

No debería ser utilizado por usuarios con epilepsia



**a**

Los productos RGB están protegidos

Pueden conectarse directamente a un PLC