



## Baliza de señal con energía solar Mod 915-SL.

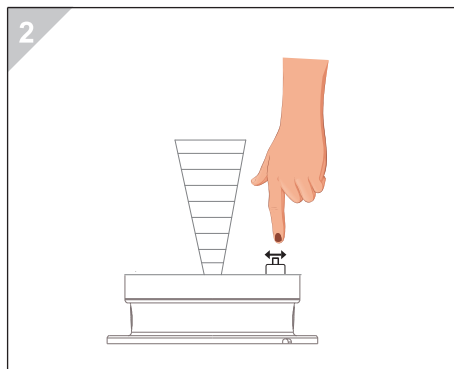
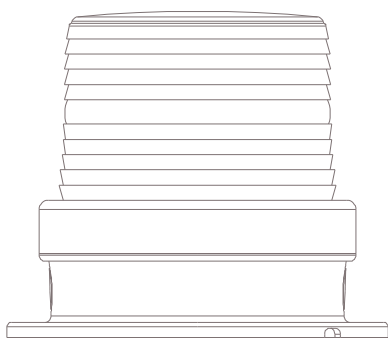
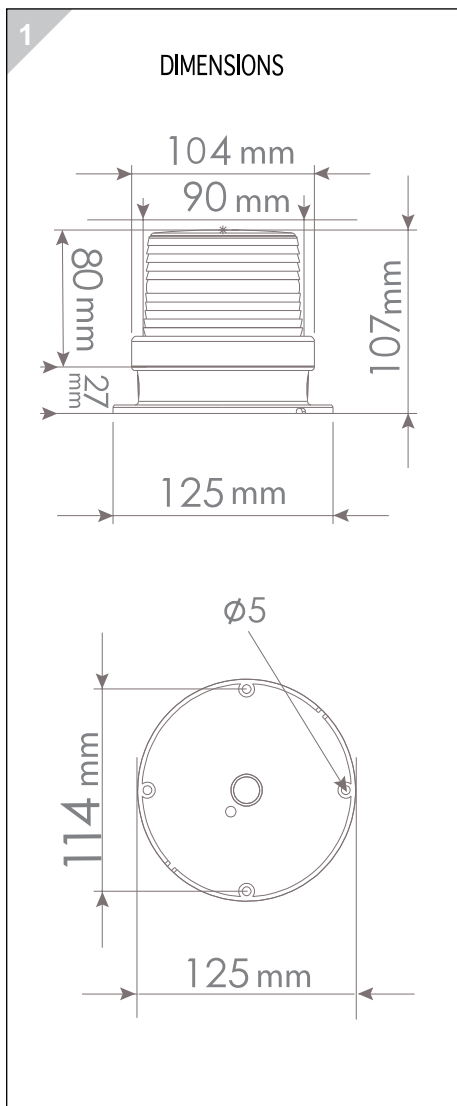


Las combinaciones de balizas de señal acústica y visual advierten a las personas en situaciones de emergencia con una luz visible de forma remota y un sonido de advertencia.

Se utiliza en máquinas industriales para mostrar seguridad en el trabajo y proporcionar la advertencia más rápida del estado de la máquina, el proceso o el equipo a tiempo.

Las áreas más utilizadas son en máquinas, paneles, fábricas, puertas de entrada, etc.

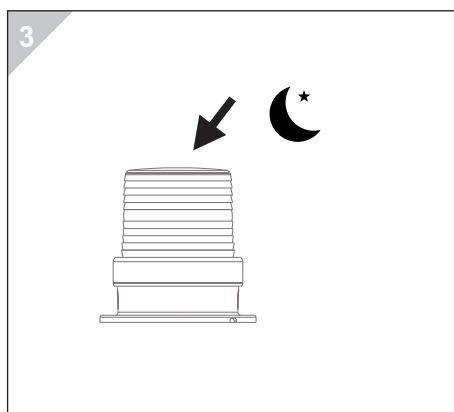
<b>Category</b>	Signal Beacon	
<b>Current</b>	Solar Power (2x1,2V 1300mA)	305mA
<b>Body material</b>	ABS (Body) + Polycarbonate (Lens)	
<b>Lens colors</b>	Red, Yellow	
<b>Lens diameter</b>	ø90mm	
<b>Light source</b>	POWER LED	
<b>Light mode</b>	Flashing	
<b>Input response time</b>	on/off: 10ms max.	
<b>Tone</b>	-	
<b>Alarm</b>	-	
<b>Connection</b>	-	
<b>Mounting type</b>	Surface, Wall	
<b>Operation conditions</b>	-20°C to +50°C (-4°F to +122°F)	
<b>Expected life</b>	Min. 50,000 hrs	
<b>Degree of protection</b>	IP65	
<b>Protection</b>	Water, Dust, Heat, and UV Ray Resistant	
<b>Certificates &amp; Quality Doc.</b>	ISO-9001, CE, RoSH2 and EAC	



**2a**

El producto debe mantenerse cerrado cuando esté en la caja o cuando no esté en uso.  
(Una descarga excesiva de la batería hará que no se recargue).

El producto debe mantenerse cerrado cuando se encuentre en su caja o en áreas sin uso.  
(La descarga excesiva de la batería hace que no se pueda recargar).



**3a**

Para que el producto se active automáticamente, el interruptor interno debe estar encendido. El producto sólo funciona cuando oscurece.

Asegúrese de que el panel solar del producto tenga el mejor contacto posible con el sol.

Para que el producto se active automáticamente, el interruptor debe estar en la posición "on". El producto se activa solo cuando oscurece.

Asegúrese de que el panel solar del producto tenga el mejor contacto con el sol.

